

SAGOLA ®



3300  
PRO

DISEÑO

ROBUSTEZ

VENTAJAS

ERGONOMÍA

**NUEVA  
GENERACION  
ACABADOS  
EXTREMOS**

COMPROMISO

TECNOLOGÍA

SOLUCIONES

INNOVACIÓN

EVOLUCIÓN

GARANTÍA

CALIDAD

MARCA

¡Descubra

La **Evolución!**

# NUEVA 3300 PRO. LA EVOLUCIÓN

**SAGOLA** se vuelve a desmarcar en la gama media alta de pistolas.

La nueva **3300 PRO** se lanza con las premisas de máxima calidad de fabricación

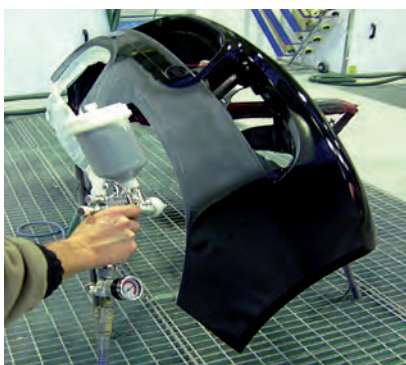
**SAGOLA**, competitividad en precio manteniendo siempre un exquisito servicio y ofreciendo la máxima **garantía** (3 años).

Un nuevo cuerpo con una mejorada ergonomía, la más amplia gama de respuestas y soluciones de aplicación y el cumplimiento estricto de las normativas más exigentes de fabricación y emisiones de disolvente, distinguen al nuevo modelo **3300 PRO**.

- **Nuevos cabezales**
- **Prefecta calidad de pulverización Sagola**
- **Máxima transferencia de pintura**



## Respuesta Profesional SAGOLA en todos los sectores de pintado



**CARROCERÍA**  
Aparejos HS . Acabados  
Vehículos industriales



**MADERA**  
Lacas . Barnices  
Fondos . Barnices al agua

**DECORACIÓN**  
Esmaltes . Barnices

**INDUSTRIA**  
Acabados  
de alta calidad  
Imprimaciones



# VENTAJAS FUNCIONALES DE LA NUEVA 3300 PRO.

## VENTAJAS EN LA COMPRA

### • ECONOMÍA EN LA COMPRA

Sagola, la máxima calidad al precio más competitivo en su gama.

### • ECONOMÍA EN EL CONSUMO DE PINTURA

Boquillas HVLP con el máximo ahorro y la mínima niebla.  
Boquillas EPA con un alto rendimiento en acabados.

### • ECONOMÍA ENERGÉTICA

Boquillas EPA y EVO con el mínimo consumo de aire de su categoría.

### • ECONOMÍA DE TIEMPOS

Boquilla EVO, máxima velocidad de aplicación con una altísima calidad de acabado.



- Nuevo cuerpo.
- Máxima ergonomía, no existen juntas tóricas.
- Sin juntas entre el aire y la pintura.
- Distribuidor de aire interno evita piezas sueltas y deterioros.
- Boquillas de Aluminio de alta gama.
- Picos y agujas en Acero inoxidable.
- Cromado de alta calidad.
- Economía de tiempos.

- Cumplimiento de las normativas más exigentes sobre emisión de disolventes.
- Posibilidad de trabajar con compresores portátiles > 2HP.  
Boquillas de bajo consumo.

\* **EL PRODUCTO SE SIRVE EN UN PRÁCTICO MALETÍN**

## LA MÁS AMPLIA GAMA DE RESPUESTAS Y SOLUCIONES DE APLICACIÓN

Sistemas HVLP y EPA: Máxima transferencia de producto 65 - 72 %

Tres tipos de cabezales de alta transferencia:

- Mínima niebla, máximo rendimiento: **HVLP**
- Mínimo consumo de aire con alto grado de acabado: **EPA**
- Gran velocidad de aplicación. Máxima calidad de pulverización: **EVO**

**Pasos desde 1.3 a 2.8 mm.**

**Pasos especiales para barnices al agua y productos viscosos.**



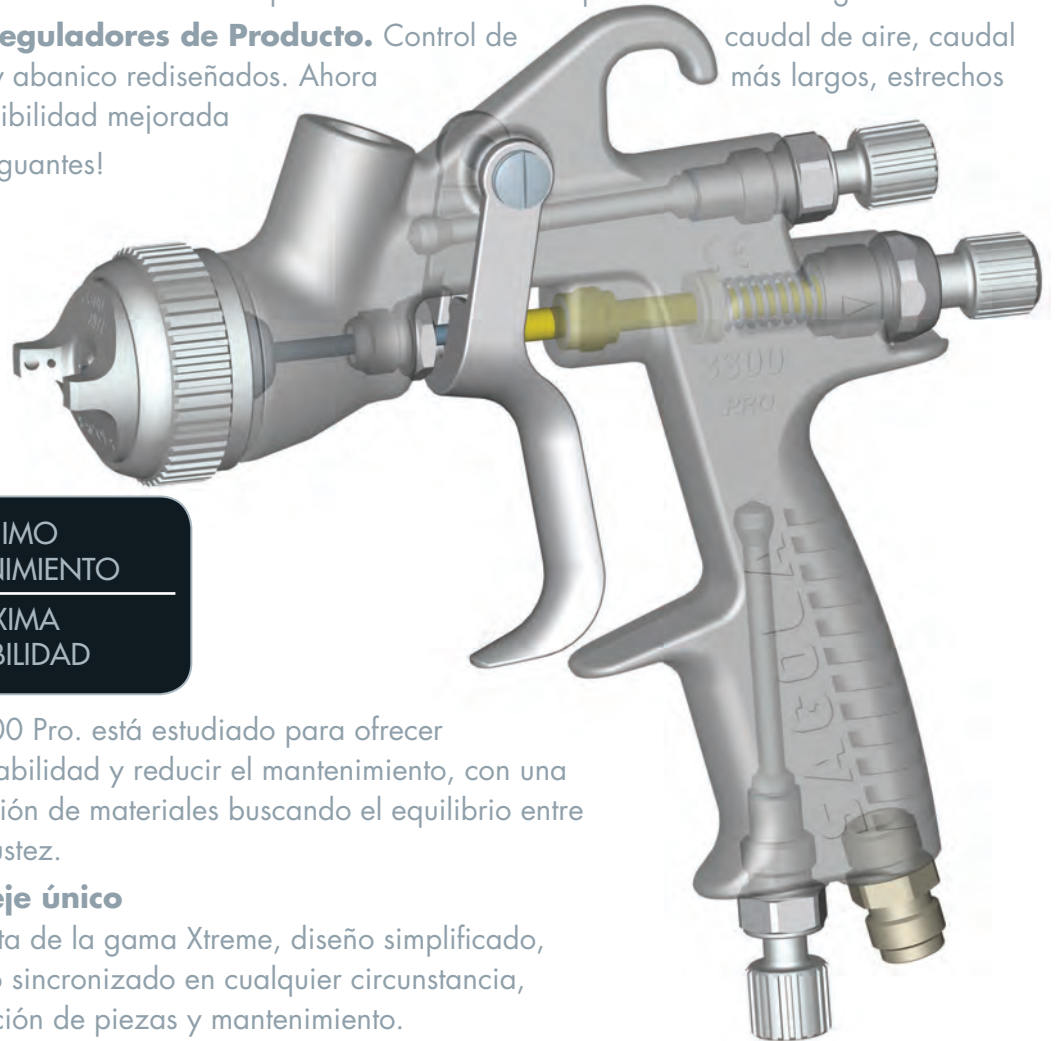
**ALTA  
TECNOLOGÍA**



## MEJORAS TÉCNICAS DE LA NUEVA 3300 PRO

- **Cuerpo en Aluminio Cromado.** Alta calidad, mayor durabilidad y facilidad de limpieza.
- **Máxima Ergonomía.** Adaptación mejorada a la mano del pintor, mayor asentamiento, reducción de fatiga.
- **Equilibrado mejorado.** Reestudiada distribución de material, reforzando las zonas críticas, y todo ello manteniendo prácticamente intacto el peso de la anterior generación.
- **Nuevos Reguladores de Producto.** Control de caudal de pintura y abanico rediseñados. Ahora con accesibilidad mejorada incluso con guantes!

¡NUEVO CUERPO!



MÍNIMO  
MANTENIMIENTO  
MÁXIMA  
DURABILIDAD

Todo en la 3300 Pro. está estudiado para ofrecer la máxima durabilidad y reducir el mantenimiento, con una cuidada selección de materiales buscando el equilibrio entre ligereza y robustez.

### Sistema de eje único

Herencia directa de la gama Xtreme, diseño simplificado, funcionamiento sincronizado en cualquier circunstancia, máxima reducción de piezas y mantenimiento.

### Sin juntas entre el aire y la pintura

Sin juntas manipulables a la hora de desmontar para una limpieza profunda de la parte de pintura.

### No existen juntas tóricas neumáticas

Cierres de aire mecánicos sobre materiales inalterables a las dilataciones producidas por los disolventes de limpieza. Sin juntas manipulables a la hora de desmontar para una limpieza profunda de la parte de pintura.

### Prensaestopas automático

Ajuste perfecto a la aguja en cualquier circunstancia.

Menor riesgo de dañar la aguja.

Menor contaminación de la pintura.

Facilidad de desmontaje total de la zona de producto para una limpieza total.

### Nueva entrada de producto

Rosca de depósito directa al cuerpo, pared extragruesa, máxima fiabilidad, mejor limpieza.

# RECOMENDACIONES APLICACIÓN / VERSIONES

## 3300 PRO HVLP (Industria, carrocería, aparejos, madera)

- 1.4 HVLP: Acabados Industriales, Tintes
- 1.6 HVLP: Acabados e Imprimaciones industriales. Aparejos HS
- 1.8 HVLP: Aparejos HS y alto espesor. Fondos, Imprimaciones

## 3300 PRO EPA (Madera, carrocería, aparejos, industria, decoración)

- 1.4 EPA: Acabados de alta calidad. Lacas y Tintes
- 1.6 EPA: Acabados e imprimaciones. Barnices y Lacas madera. Aparejos HS
- 1.8 EPA: Aparejos HS y alto espesor. Fondos, Imprimaciones
- 2.2 64S: Aparejos de capa gruesa. Barnices y pinturas al agua
- 2.8 62S: Imprimaciones viscosas. Efecto Forja

## 3300 PRO EVO (Carrocería, vehículos industriales)

- 1.3 EVO: Bicapas, Lacas, Tintes
- 1.4 EVO: Lacas y Monocapas. Acabados de altísima calidad
- 1.6 EVO: Alta velocidad de aplicación, grandes superficies


- Presión máx. de aire recomendada en todos los modelos: 2 BAR
- Distancia de aplicación:
  - máx. 15 cm en HVLP
  - máx. 18 cm en versiones EPA y EVO
- Consumos de aire:
  - 380 l/min HVLP
  - 240 l/min EPA
  - 320 l/min EVO



## Normativas / Patentes / Registros

- Todos los productos SAGOLA cumplen con los más estrictos requisitos de las normas de seguridad en la fabricación de equipos de pintado.
- Los productos SAGOLA cumplen con las normas CE.
- También cumplen con todas las normas ATEX.
- Para una protección ante copias y falsificaciones, SAGOLA registra las formas de sus pistolas y por supuesto registra su marca en todo el mundo.

### NORMATIVAS

- |  |   |
|--|---|
| • CE   | • SQMDA 1136 CALIFORNIA                     |
| • EN 1953  | • VÁLVULA de AIRE PATENTADA: PAT. 200801598 |
| • ATEX  II 2 GX | • DISEÑO COMUNITARIO: D-C 924667-0004       |
| • SQMDA 1151 CALIFORNIA  | • DISEÑO EN ASIA: 200830139660.3            |




# GARANTÍA SAGOLA

SAGOLA ofrece en toda su gama una **garantía de 3 años** que cubre cualquier defecto de diseño o fabricación de sus productos. Cualquier defecto en su diseño será motivo de reparación o cambio del producto sin costo alguno para el cliente.



# GARANTÍA DE SERVICIO DE REPUESTOS SAGOLA

SAGOLA es sinónimo de **calidad y servicio**. Por este motivo SAGOLA ofrece una garantía total de servicio de piezas y repuestos para el perfecto mantenimiento de todos sus productos vendidos incluso hace más de 10 años.



línea **3300PRO**

ed. 10

1 (43)  
2 (62S)  
3 (64S)  
4 (3300 HVLP)  
5 (3300 EPA)  
6 (EVO)

1 (ø 1.30)  
2 (ø 1.40)  
3 (ø 1.60)  
4 (ø 1.80)  
5 (ø 2.00)  
6 (ø 2.20)  
7 (ø 2.80)

Nº	Cod.	U.	Nº	Cod.	U.	Nº	Cod.	U.	Nº	Cod.	U.	Nº	Cod.	U.
01	56418470	1	07	56415238	2	10/4	10011183	1	12/2	56418223	1	14	57111508	1
02	54710275	1	08	57212211	1	10/5	10011188	1	12/3	56418225	1	15	55712157	1
03	57810378	1	09	54210219	1	10/6	10011192	1	12/4	56418456	1	16	56418481	1
04	56411608	1	10/1	10011191	1	10/7	10011190	1	12/5	56418455	1			
05	51910608	1	10/2	10011181	1	11	53910117	1	12/6	56418421	1			
06	54710280	1	10/3	10011182	1	12/1	56418261	1	13	56418084	1			

- Este dibujo no es la lista de materiales
- This drawing is not the bill of materials
- Ce schéma n'est pas la liste de matériaux
- Diese Zeichnung ist nicht die Stückliste
- Este desenho não é a lista de materiais
- Questo disegno non è la distinta base

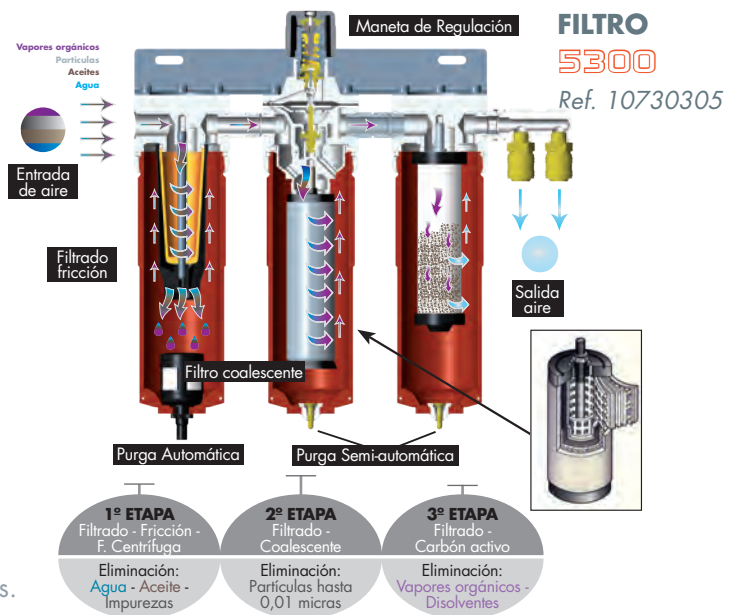
# ACCESORIOS y COMPLEMENTOS

**RECUERDE**, utilice siempre repuestos y accesorios originales SAGOLA

para así poder garantizar el correcto funcionamiento de sus equipos de pintado.

## FILTROS DE AIRE SERIE 5000.

Máxima suavidad de funcionamiento, máxima precisión. Escape rápido, reducción instantánea de presión. Regulador asistido por aire. Suministro de aire constante y regular. Cuerpos de aluminio. Mecanizado CNC. Total robustez. Evacuación desatendida de líquidos e impurezas.



**FILTRO 5000**  
Ref. 10730204



**FILTRO 5100**  
Ref. 10730202



**FILTRO 5200**  
Ref. 10730304



## RACORD ADAPTADOR DEPÓSITOS DESECHABLES TIPO "PPS"

Ref. 55711607 Racord especial tipo 3M  
Ref. 55711609 Racord especial tipo GERSON-NORTON  
Ref. 55711610 Racord especial tipo FLEXICUP  
Ref. 55711608 Racord especial tipo MIPA

**CARETA 4240.** Equipo de respiración que incorpora: careta, cinturón, filtro de carbón activo, regulador prefijado, 10m de manguera + enchufes de seguridad, 1,5m de manguera y salida para pistola.

Homologación: 89/686/CEE (EPI) Ref. 15830101



## CLASSIC MP2 y MP300 ¡NOVEDAD!

Máscaras con filtro de pintura. Contra vapores orgánicos y disolventes.

Homologación: FBC - 9086 A

Ref. 14810201 (MP2)

Ref. 14810301 (MP300)



Classic MP2

MP300



**MANGUERAS DE AIRE.** Manguera antiestática y antiadherente. Gran flexibilidad y ligereza. Racores engatillados para máxima seguridad. Diámetro interior 8mm, suficiente para cualquier modelo de pistola. Ref. 56414024 (6 m.) /56414025 (11 m.)

**CONECTORES RÁPIDOS.** Fabricados en latón y acero, cierre estanco y seguro. Disponibles en 4 tamaños y todas las roscas standard. Juntas exentas de siliconas. Modelos específicos para industria, alto caudal, antilatigazo...



**KIT DE LIMPIEZA DE PISTOLAS.** Set completo de limpieza, compuesto de 1 cepillo para la limpieza exterior, y baquetas de diversos tamaños para todos los conductos internos de la pistola. Se suministra en práctica caja-expositor donde tener localizada y siempre a mano la herramienta adecuada.

Ref. 40000249





OO  
OO  
MM  
MM

SAGOLA 

SAGOLA declina toda la responsabilidad por los daños o defectos causados por pistolas con aspecto similar a las originales. Dichas pistolas son imitaciones que **NO HAN SIDO FABRICADAS POR SAGOLA, S.A.**

Los productos de SAGOLA, S.A. se comercializan exclusivamente a través de nuestros distribuidores, contando con repuestos y con tres años de garantía mundial contra defectos de diseño y/o fabricación.



#### CERTIFICADOS ISO



SAGOLA S.A. siempre ha mostrado con orgullo la calidad de sus productos pero en los últimos tiempos, ante un cliente cada vez más exigente, es cuando se crean certificados que avalan la garantía de un saber hacer y de una calidad organizativa intachable.

#### SAGOLA, S.A.

Urartea, 6 · Apdo. 199 · 01010 Vitoria - Gasteiz (Álava) ESPAÑA  
Tel.: (+34) 945 214 150 · Fax: (+34) 945 214 147  
e-mail: sagola@sagola.com · web: www.sagola.com