

Código EAN

Paso 1.40 - 8432615165461
 Paso 1.75 - 8432615165478
 Paso 2.00 - 8432615165485
 Paso 2.50 - 8432615165492
 Paso 3.00 - 8432615165508

Mod.: PRIMA PRO
 Ref.: 03PROXXX

NUEVO Cuerpo ALUMINIO Calidad profesional + ergonómico y duradero. Fabricado en Aluminio estampado. Nuevo boquilla ECO - Menor consumo de aire

Mejor atomización, por lo tanto, mejor pintado final, menor pulverización ambiental, sistema más ecológico, menor presión de trabajo, menores consumos, menor compresor, mayores abanicos, mayor rapidez de aplicación.

Sistema «MAX» de pulverizado.

Válvula ligera integrada en el cuerpo.

Pico y aguja de latón.

Regulador de abanico lateral.

Regulador de producto con marcado láser.

Boquilla acabado estándar.

Aplicaciones:

Pequeña industria, talleres de decoración,...
 Especial imprimaciones, aparejos,...



Características técnicas:

Paso básico:	1.75
Pasos disponibles:	1.40, 1.75 , 2.00, 2,50 y 3.00
Nivel de polución:	Bajo
Presión máx. entrada de aire:	4 bar
Consumo de aire a 2 bar:	160 l./min.
Capacidad del depósito:	750 cc. nylon
Compresor recomendado:	2 CV.
Alimentación producto:	Gravedad
Peso neto con depósito:	630 grs. (480 grs. solo pistola)

* Recambios de boquillas compatibles con el modelo anterior

Embalaje:
 - Caja de cartón

Dimensiones: 136 x 136 x 230 mm.
 Peso Bruto: 810 grs.

Contenido:

- Prima PRO
- Depósito de nylon de 750 cc. ref. 501071
- Filtro de pintura ref. 50142X
- Manual de instrucciones ref. 810603025R



Presentación Juego completo maletín de polipropileno con pestañas de cierre y molde de espuma en su interior.



*Ver cuadro de combinaciones página siguiente

Accesorios:

Depósito de gravedad ref. 501071
 Capacidad: 3/4 l. Sistema antigoteo. Filtro de pintura ref. 50142X. Nylon. Rosca M12x1,5 h.



Filtro de gravedad ref. 50142X
 Caja de 10 unds.



Manguera de conexión de aire
 ref. 51011-X en longitudes desde 5 hasta 50 m. con adaptador C-8 en un extremo y enchufe X-8 en otro



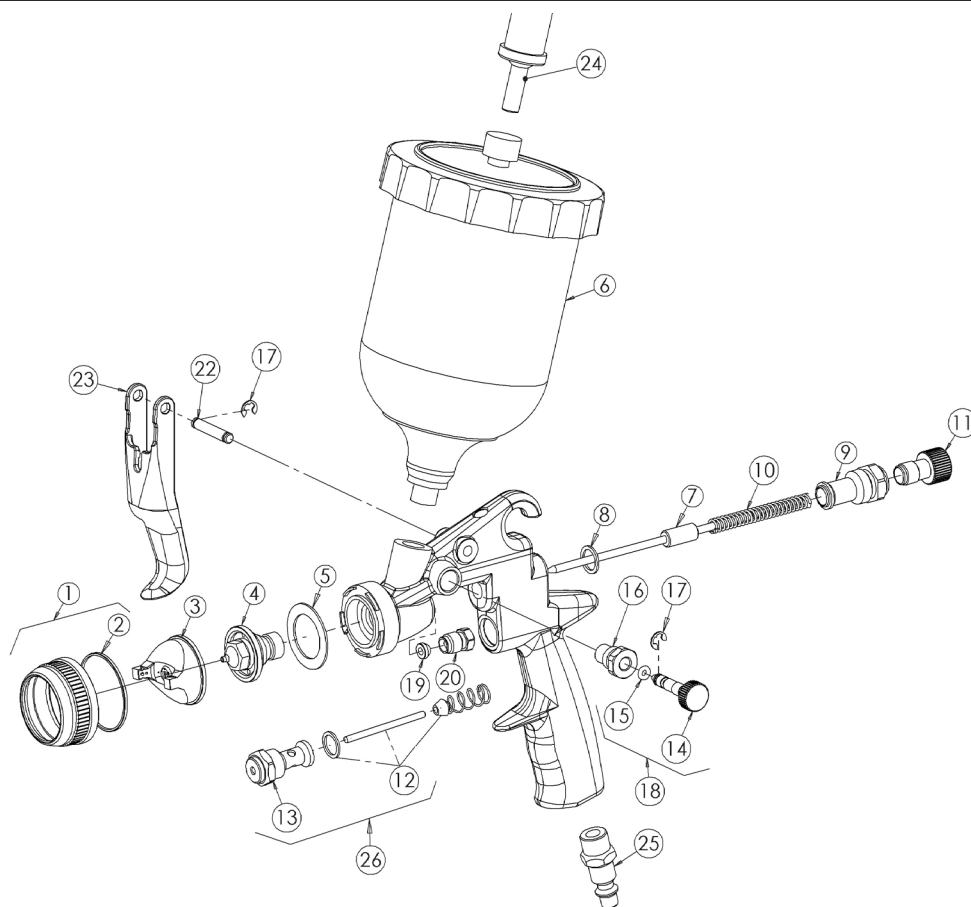
Cepillo de limpieza ref. 50300
 Bolsa de 2 unds.



Juego completo ref. 50215XXX Incluye Pico de fluido + aguja ref. 50556 y boquilla ref. 50213 en maletín de polipropileno



Sigue en la página siguiente,...



Nº	REFERENCIA	DENOMINACIÓN
1	50566B	Tuerca boquilla
2	502671B1	Junta, 1 unidad
3	50213ECOB	Boquilla (Ver cuadro de combinaciones)
4+7	50556XXX	Pico de fluido + Aguja (Ver cuadro de combinaciones)
5	501691B	Junta, 1 unidad
6+24	501071	Depósito + filtro
8	500111B	Junta, 1 unidad
9	50206B	Caja guía
10	502141B	Muele, 1 unidad
11	500141B	Regulador de producto, 1 unidad
12	50016	Cierre válvula
13	50069B	Conjunto válvula
14	50060B	Regulador de abanico
15	50007	Junta tórica, 10 unidades
16	50059B	Caja regulador de abanico
17	500061B	Anillo sejer, 2 unidades
18	50061	Conjunto regulador de abanico
19	501371B	Estopa, 1 unidad
20	501381B	Prensa estopa, 1 unidad
22	500181B	Eje gatillo, 1 unidad
23	50021B	Gatillo
25	10CR1/4MB1	Adaptador entrada de aire
26	50040	Válvula completa
	50215XXXECO	Juego completo (Ver cuadro de combinaciones)

JUEGO COMPLETO	PICO de FLUIDO + AGUJA	BOQUILLA MÁX.
50224 140	50556 140	502131ECOB
50224 175	50556 175	
50224 200	50556 200	502132ECOB
50224 250	50556 250	502133ECOB
50224 300	50556 300	502134ECOB

Aerográficos GAHE, S.A.
 Avda. Comunidad Europea, 83
 34190 Villamuriel de Cerrato
 Palencia - España

Tel.: (+34) 979 761 020
 e-mail: gahesa@gahesa.com

www.gahesa.com